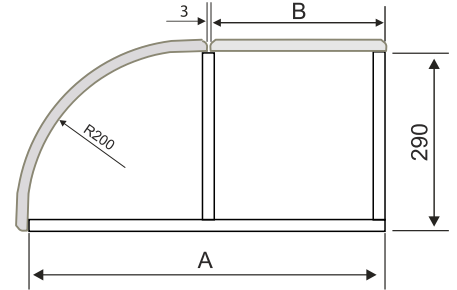
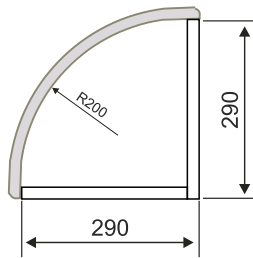
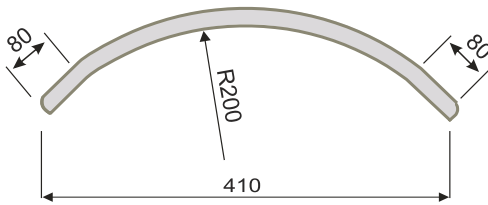


Максимальна висота радіусних та S-подібних фасадів - 1100мм  
Можливе виконання всіх типів фрезерувань та вітрин

### Фасад радіусний зовнішній R200

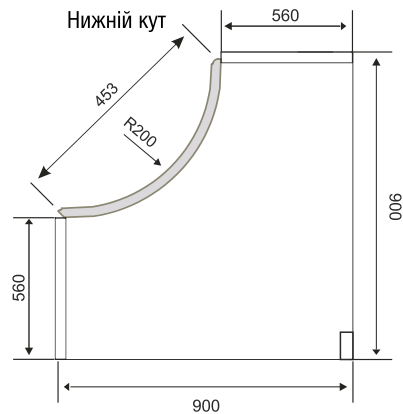
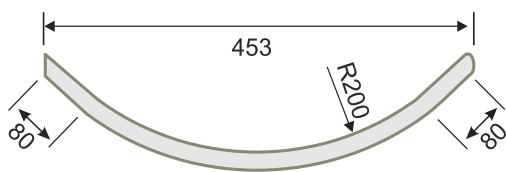
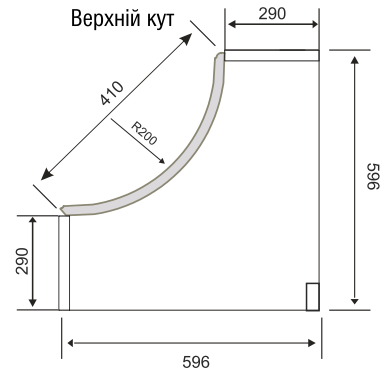
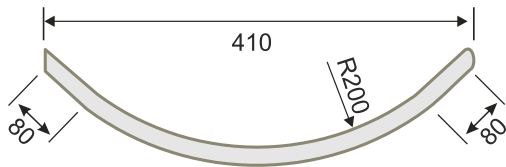
Верхній кут

Нижній кут



$$B = (A - 290) - 3$$

### Фасад радіусний внутрішній R200



### Фасад S-подібний

